

# VORZE A10 PISTON SA

## ご利用ガイド

### 製品内容：

A10ピストンSA 本体  
A10ピストンSA専用ホール  
ご利用ガイド  
専用充電器  
VORZEスムースローション 50ml

### メディアプレイヤーについて

本製品に対応する最新版のメディアプレイヤーをダウンロードのうえ、プレイヤーが提示する正しい手順でご利用ください。最新版プレイヤーについてはVORZE公式サイトをご参照ください。

※動画連動機能をご利用の際は、LPEG POINTへの会員登録が必要になります。

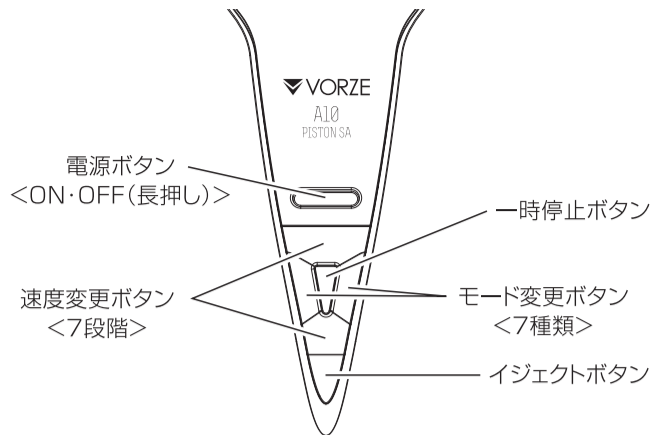
VORZE公式サイト：拡張機能のご案内  
<https://www.vorze.jp/a10pistonsa/specs/#extension>



### 動画連動の手順

- ①動画を視聴するスマホ/タブレットのBluetooth機能と位置情報をONにします。パソコンで視聴する場合、内蔵されているBluetooth機能か市販の汎用Bluetoothアダプタをご利用ください。
- ②最新のメディアプレイヤーを起動し、LPEG POINTの会員情報でログインします。
- ③本製品の電源を入れ、スタンバイ状態にしておきます。
- ④プレイヤーの設定画面からBluetoothで周辺機器を検索させます。本製品が認識され、自動接続されるとモードランプが青に変わります。
- ⑤設定画面からコンテンツ画面に戻り、選択した動画を再生すると連動が開始されます。

### 基本操作方法



電源ON：電源ボタン長押し  
電源OFF：電源ボタン長押し/30秒間無操作(自動電源OFF)  
※BLE動作時は電源ボタン以外の操作はできません。  
BLE=Bluetooth Low Energy

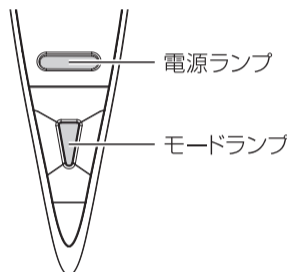
### 電源ランプとモードランプ

電源ON：電源ランプ(緑)とモードランプ(白)が点灯  
電源OFF：電源ランプとモードランプが消灯  
BLE動作時：モードランプ(青)が点灯

#### <モードランプとパターン>

モード変更ボタンでモード(モードランプ)が切り替わります。

- 白 ストレートモード
- 水 ハンドジョブモード
- 桃 ブローモード
- 緑 ディープスロットモード
- 黄 イラマチオモード
- 青 インサートモード
- 赤 ランダムモード

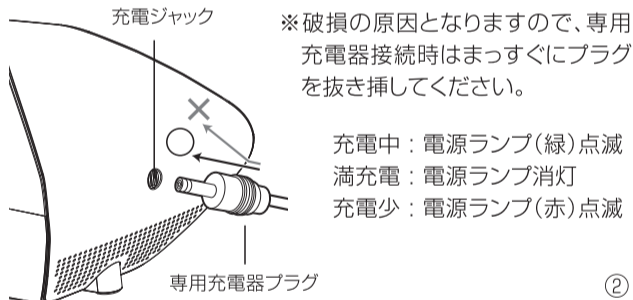


#### <異常動作が確認された場合>

- ・使用中に大きな負荷が加わった場合、モードランプが赤点滅し本体の電源が強制的に落ちます。
- ・モーターが異常過熱した場合、モードランプが赤点滅し冷却ファンが回ります。(冷却後電源OFF)。

### 充電方法

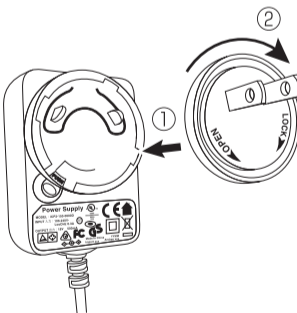
本体背面の充電ジャックに専用充電器を接続してください。



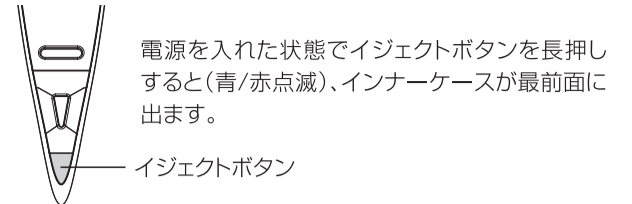
※破損の原因となりますので、専用充電器接続時はまっすぐにプラグを抜き挿ししてください。

充電中：電源ランプ(緑)点滅  
満充電：電源ランプ消灯  
充電少：電源ランプ(赤)点滅

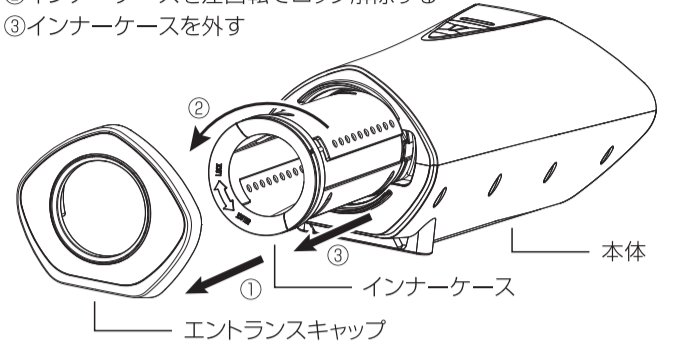
充電する際はコンセントの仕様に合わせてアダッチメントを取り付けてください。凹凸を合わせることでスムーズに接続できます。(右回転でロック) 取り外す際はPUSHボタンを押しながら左回転で取り外せます。



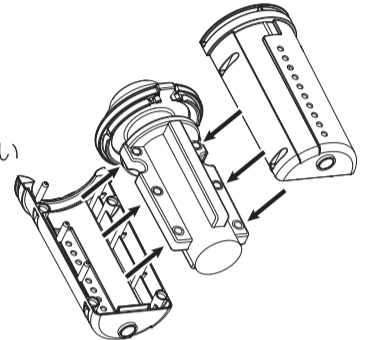
### 専用ホールの取付方法



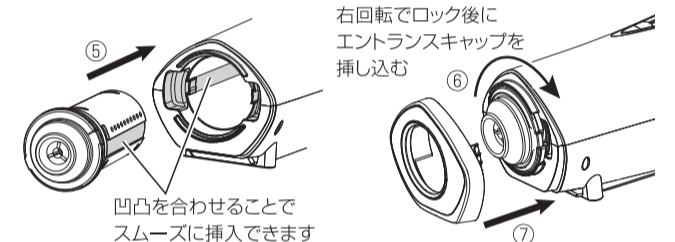
- ①エントランスキャップを外す
- ②インナーケースを左回転でロック解除する
- ③インナーケースを外す



- ④専用ホールをセットする  
※必ず6つの穴を通してください



- ⑤本体にインナーケース凹と本体凸をあわせるように押し込む
- ⑥インナーケースを右回転でロックする
- ⑦エントランスキャップを押し込む



- ⑧イジェクトボタンを押し、インナーケースを動作位置に戻す

### メンテナンス方法

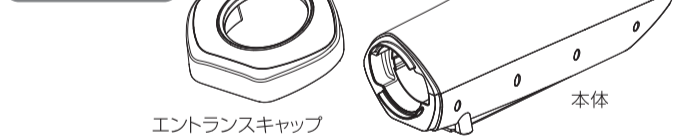
#### 水洗OK



裏返し禁止

専用ホールは裏返して洗浄しないでください。破損の原因となります。

#### 水洗不可



本体、エントランスキャップは防水ではありません。乾いた布で拭くなど、水洗いは避けてください。また、水分が付着した場合は速やかに拭き取ってください。

### トラブルシューティング

インナーケースが取り出せない	イジェクトボタンを長押しし、インナーケースが最前面に戻った状態にした後、インナーケースを左回転でロック解除してから引き出してください。
モードランプ赤と青が交互に点滅してボタン操作ができない	イジェクトボタンを押し、動作モードへ切り替えてください。
モードランプ青が点灯してボタン操作ができない	専用無線アダプタやスマホアプリと接続されていないか確認してください。
モードランプ赤が点滅して操作できない	モーター過熱のため冷却中です。冷却後自動的に電源がOFFになります。
パーツの破損や紛失	info@vorze.jpにお問い合わせください。

### 重大な警告

以下の注意を守らないと、火災・感電による死亡や大けがの原因になります。

- 本製品はモーターに大変強い負荷が掛かっています。60分以上の連続使用はしないでください。
- ご使用の際はVORZEスムースローションを適量ご使用ください。また、専用ホール以外の部分にローション等の液体を付着させないでください。
- 動作中に対象物を挿入するのは危険です。必ず事前に対象物を挿入してから、徐々にスピードを上げてご使用ください。
- 充電する際、付属の専用充電器以外使用しないでください。
- ご使用前に本製品及び専用ホール等に破損等がないか確認し、破損が確認された場合は速やかに使用を中止してください。
- お客様ご自身の分解・修理・改造は行わないでください。
- 本製品を湿気・埃の多い場所や、油煙・蒸気の当たる場所に置かないでください。また、本製品の高温下での使用は避け、内部に水や異物を入れないでください。
- 本製品をこども・ペットの手の届くところに保管しないでください。
- 本製品の上に物を置いたり、床に放置したり、不安定な場所に置かないでください。
- 本製品に強い衝撃を与えないでください。
- 本製品の端子部分を直接手で触らないでください。
- お客様が本製品の使用中に体の異常を感じた場合は、即座に使用を中止して医師の診断を受けてください。
- お手入れの際は乾いた柔らかい布で軽く拭いてください。また、ベンジン、シンナー等の薬品を使用するお手入れは行わないでください。

VORZE  
<https://www.vorze.jp/>

Rends  
RENDS Co., Ltd.  
<https://www.rends.jp>

サポートなどに関するお問い合わせ。  
info@vorze.jp



機能や最新情報について詳しくは公式サイトで確認できます。本製品は【+1D】対応製品です。詳しくはサイトへ。  
<https://www.vorze.jp/>



本製品はジョークグッズとして製造・販売しています。お遊び(お使い)になる際は自己責任となります。万一、本製品使用により生じた損害や逸失利益、または第三者からのいかなる請求についても、一切責任を負えませんのでご了承ください。